

KONVEKTORER KS (KS6)

Thor Konvektorer KS er en lavkonvektor, tilpasset til enhver type interiør, ethvert rum og vindue. Hvis radiatoren følger sig diskret ind i sit miljø, garanterer dens smarte kredsløb med tvungen vandcirkulation ikke desto mindre maksimal varmeafgivelse. Du vinder på intelligent vis plads i dit interiør, og du reducerer din varmeregning.

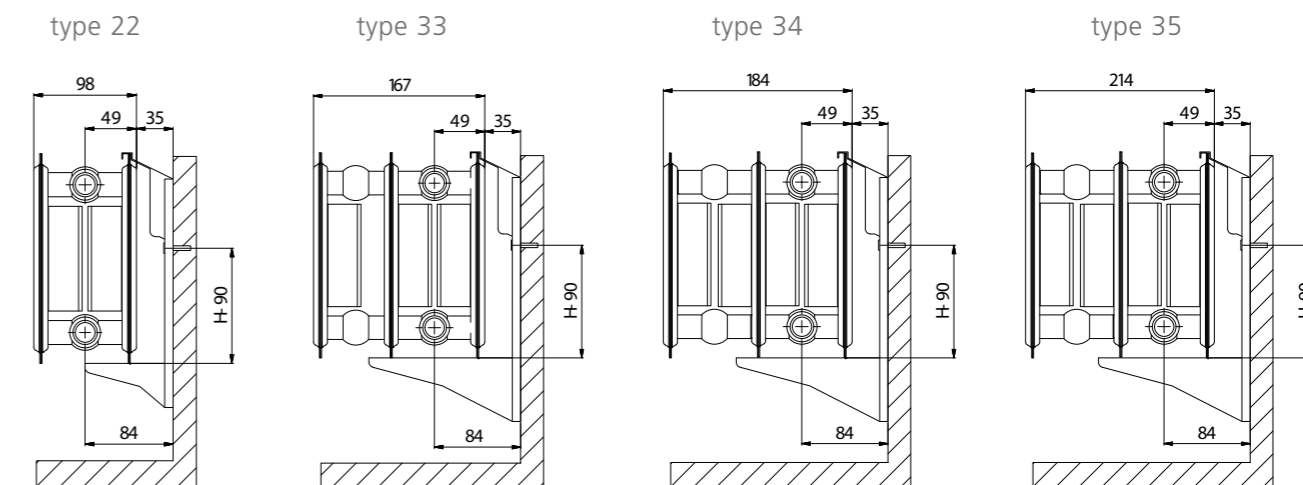
Mini Konvektorer KS fås i en murhængt version og version til fri placering.

- Produkt:** Lavkonvektor med 1 tilslutning fornedet til højre og 4 sidetilslutninger. Ventil (isat) medfølger. Konsollerne giver mulighed for at vende radiatoren ved monteringen for at installere termostatbolten til venstre eller til højre.
- Materiale:** Stål
- Finish:** Standard
- Leveres med:** Propper og udluftningsventil
- Tilslutninger:** Standard A/D tilslutning (KS)
2 x 3/4" uvendigt gevind, tilslutning fornedet til højre (Eurokonus) (KS6),
4 x 1/2" indvendigt gevind (KS6)
Frem og retur er markeret rød og blå
- Emballage:** Hver radiator er emballeret i en kvalitetskarton. En etiket beskriver radiatorens karakteristika: type, højde, længde.
- Garanti:** 10 år, såfremt Thor's generelle betingelser overholdes
- Lakering:** Alle radiatoren er affedt, fosfateret, lakeret ved kataforese og dækket af et lag pulvermaling i farven RAL 9010 som standard.
- Farve:** RAL 9010 (kan efter bestilling også fås i andre farver, se farvekort)
- Driftstryk, maks.:** 8 bar (trykprøvet til 10,4 bar)
- Fremløbstemperatur, maks.:** 120 °C
- Overensstemmelse:** Ifølge normen EN 442-1: 2014: radiatoren og konvektorer
- Type:** 22 | 33 | 34 | 35
- Højde:** 150 | 200 mm
- Længde:** 600 => 4000 mm
- Dybde:** 98 | 167 | 184 | 214 mm

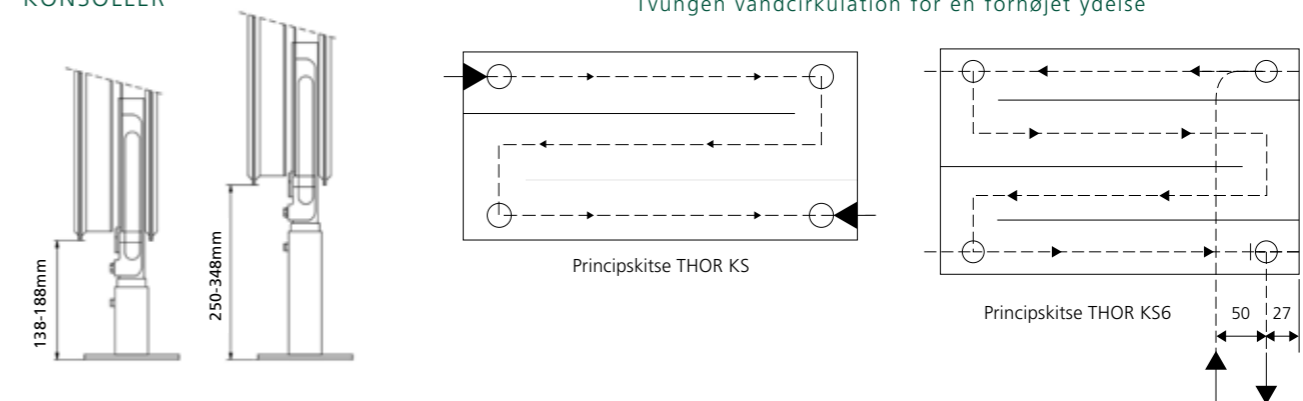
TEKNISKE DATA PR. LØBENDE METER VED 75/65/20 °C

Højde (mm)		Type 22	Type 33	Type 34	Type 35
150	W	646	945	1099	1257
	kg	10,00	15,25	16,70	19,20
	l	2,25	3,45	3,50	3,40
	n	1,26	1,26	1,25	1,26
200	W	769	1112	1293	1476
	kg	13,10	19,70	21,75	26,10
	l	2,90	4,35	4,40	4,60
	n	1,26	1,26	1,27	1,28

TEKNISKE TEGNINGER



KONSOLLER



Gulv konsol
Montering på gulvet



Gulv konsol
Montering i gulvet



Væg bæring type 22



Væg bæring type 33/34

