

KONVEKTORER KP

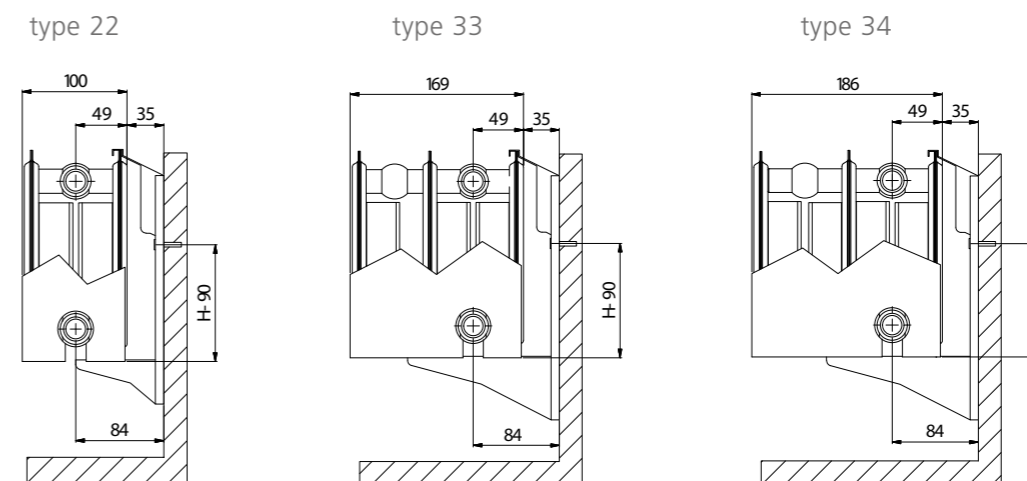
Thor Konvektorer KP er en lavkonvektor med en enkelt, glat forplade. Dens rene og glatte krop samt dens ulastelige og raffinerede finish, der understreges af en glat forplade, er en sand fornøjelse for øjnene. Hvis radiatoren føjer sig diskret ind i sit miljø, garanterer dens smarte kredsløb med tvungen vandcirkulation ikke desto mindre maksimal varmeafgivelse. Du vinder på intelligent vis plads i dit interiør, og du reducerer din varmeregning. Mini Konvektorer KP med en enkelt, glat forplade fås i en murhængt version og version til fri placering.

- Produkt:** Lavkonvektor med 1 tilslutning fornedet til højre og 4 sidetilslutninger. Ventil (isat) medfølger. Konsollerne giver mulighed for at vende radiatoren ved monteringen for at installere termostatbolten til venstre eller til højre.
- Materiale:** Stål
- Finish:** Toprist, sidebeklædning og glat forplade på den ene side
- Leveres med:** Propper og udluftningsventil
- Tilslutninger:** 2 x ¾" udvendigt gevind, tilslutning fornedet til højre (Eurokonus), 4 x ½" indvendigt gevind
- Emballage:** Hver radiator er emballeret i en kvalitetskarton. En etiket beskriver radiatorens karakteristika: type, højde, længde.
- Garanti:** 10 år, såfremt Thor's generelle betingelser overholdes
- Lakering:** Alle radiatorer er affedt, fosfateret, lakeret ved kataforese og dækket af et lag pulvermaling i farven RAL 9010 som standard.
- Farve:** RAL 9010 (kan efter bestilling også fås i andre farver, se farvekort)
- Driftstryk, maks.:** 8 bar (trykprøvet til 10,4 bar)
- Fremløbstemperatur, maks.:** 120 °C
- Overensstemmelse:** Ifølge normen EN 442-1: 2014: radiatorer og konvektorer
- Type:** 22 | 33 | 34
- Højde:** 150 | 200 mm
- Længde:** 800 => 2800 mm
- Dybde:** 100 | 169 | 186 mm

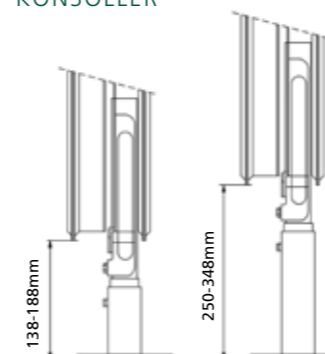
TEKNISKE DATA PR. LØBENDE METER VED 75/65/20 °C

Højde (mm)		Type 22	Type 33	Type 34
150	W	591	848	1014
	kg	12,25	18,25	19,80
	l	2,30	3,50	3,60
	n	1,23	1,24	1,25
200	W	688	1011	1189
	kg	15,85	23,20	25,30
	l	3,10	4,60	4,70
	n	1,25	1,27	1,25

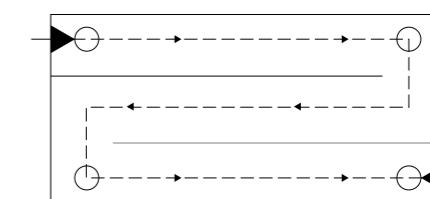
TEKNISKE TEGNINGER



KONSOLLER



Tvungen vandcirkulation for en forhøjet ydelse



Principskitse THOR KP

Gulv konsol
Montering på gulvet



Gulv konsol
Montering i gulvet



Væg bæring type 22



Væg bæring type 33/34

