

CENTRAL DESIGN

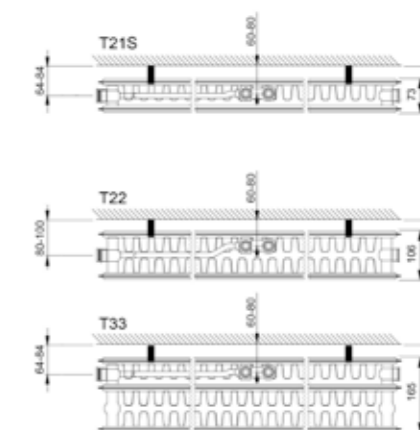
Ventilradiatoren Thor Central Design er ensbetydende med et fremragende varmemøbel, med fremsynet teknologi og stilkarakter, understreget af en glat forplade og afrundede vinkler. På grund af sin enkelhed, sin effektivitet og sin æstetik, forstærket af sin intelligente og faste centraltilslutning, danner den et harmonisk hele i enhver del af livet og arbejdet. Den usynlige murfastgørelsen forstærker balancen i helheden. Endvidere er Central Design yderst let at vedligeholde. Forpladen kan nemt udskiftes på grund af et praktisk klikssystem.

- Produkt:** Ventilradiator med 1 centraltilslutning (forneden) og 4 sidetilslutninger. Ventil medfølger. Radiatoren er forskønnet med en glat forplade.
- Materiale:** Stål
- Finish:** Toprist, sidebeklædning og glat forplade
- Ventil:** Den medfølgende bøsning (uden termostathoved) er kompatibel med termostathoveder M30 x 1,5 mm.
- Leveres med:** Lukket konsol, propper, udluftningsventil, aftapningshane, ventil, skruer, plugs og monteringsvejledning
- Tilslutninger:** 2 x ¾" udvendigt gevind, central tilslutning Eurokonus (forneden), 4 x ½" indvendigt gevind på siderne
- Emballage:** Hver radiator er emballeret i en kvalitetskarton, forstærket og forsynet med plasthjørnebeskyttelser. En etiket beskriver radiatorens karakteristika: type, højde, længde.
- Garanti:** 10 år, såfremt Thor's generelle betingelser overholdes
- Lakering:** Alle radiatorer er affedt, fosfateret, lakeret ved kataforese og dækket af et lag pulvermaling i farven RAL 9010 som standard.
- Farve:** RAL 9010
- Driftstryk, maks.:** 10 bar (trykprøvet til 13 bar)
- Fremløbstemperatur, maks.:** 120 °C
- Overensstemmelse:** Ifølge normen EN 442-1: 2014: radiatorer og konvektorer
- Type:** 21s | 22 | 33
- Højde:** 300 | 400 | 500 | 600 | 900 mm
- Længde:** 400 => 3000 mm
- Dybde:** 74,5 | 107,5 | 166,5 mm

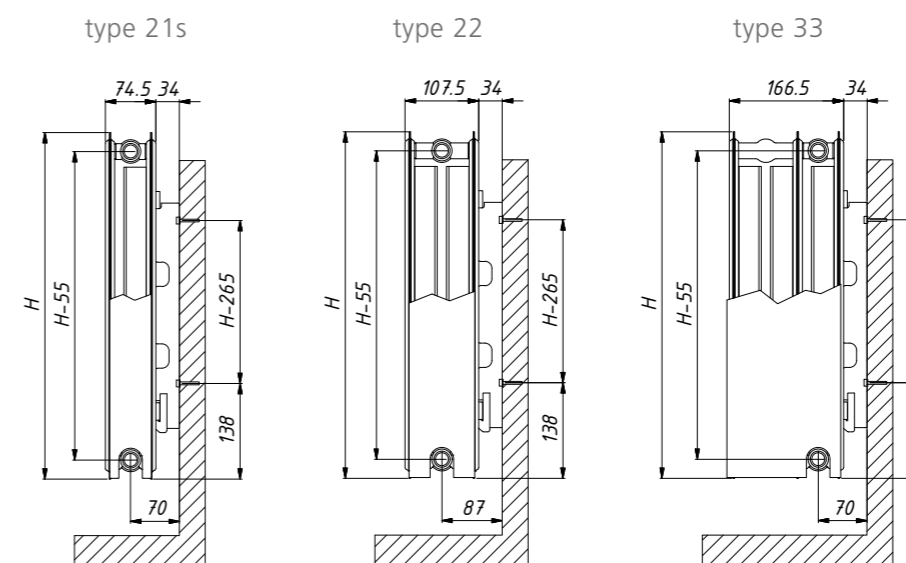
TEKNISKE DATA PR. LØBENDE METER VED 75/65/20 °C

Højde (mm)		Type 21s	Type 22	Type 33
300	W	690	878	1236
	kg	16,15	17,89	25,11
	l	3,50	3,55	5,29
	n	1,28	1,30	1,32
400	W	868	1104	1532
	kg	20,96	23,45	32,99
	l	4,42	4,47	6,71
	n	1,29	1,30	1,32
500	W	1034	1317	1822
	kg	25,77	28,88	40,91
	l	5,33	5,38	8,07
	n	1,29	1,31	1,32
600	W	1192	1521	2110
	kg	30,53	34,43	48,81
	l	6,22	6,27	9,39
	n	1,30	1,31	1,32
900	W	1623	2089	2991
	kg	44,59	51,03	72,48
	l	8,77	8,84	13,02
	n	1,29	1,28	1,32

SET NEDEFRA



TEKNISKE TEGNINGER



KONSOLLER

