

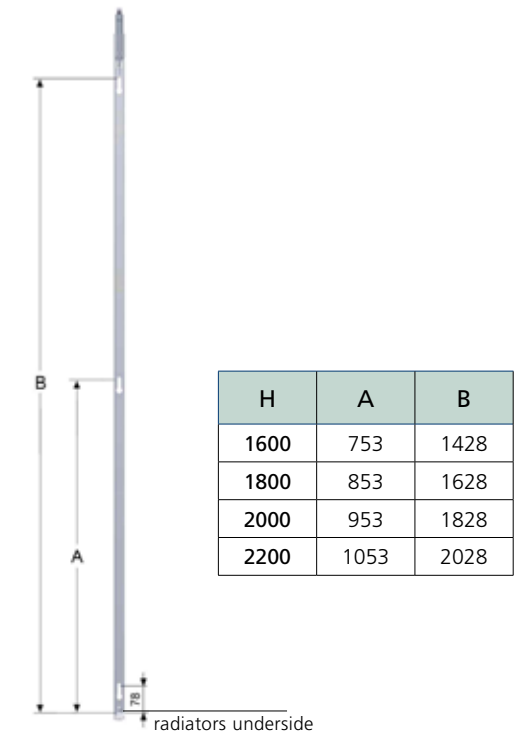
PLAN

Thor Plan er en vertikal panelradiator forsynet med en glat forplade. Den er ensbetydende med en fremragende varmforsyning, fremsynet teknologi og stilren karakter. På grund af sin enkelthed, sin effektivitet og æstetik, forstærket af sin intelligente og faste **centraltilslutning**, danner den et harmonisk hele i enhver del af livet og arbejdet.

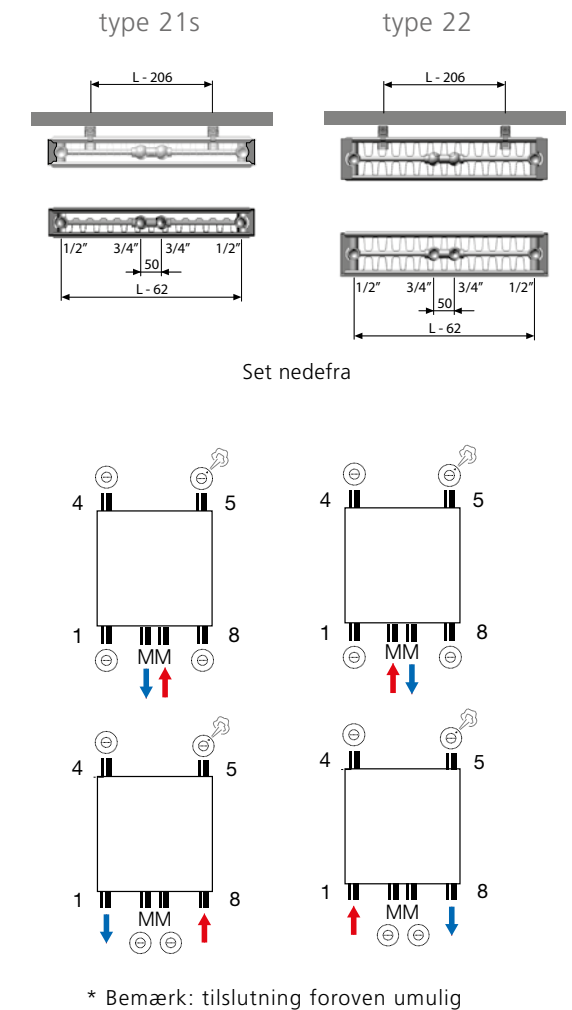
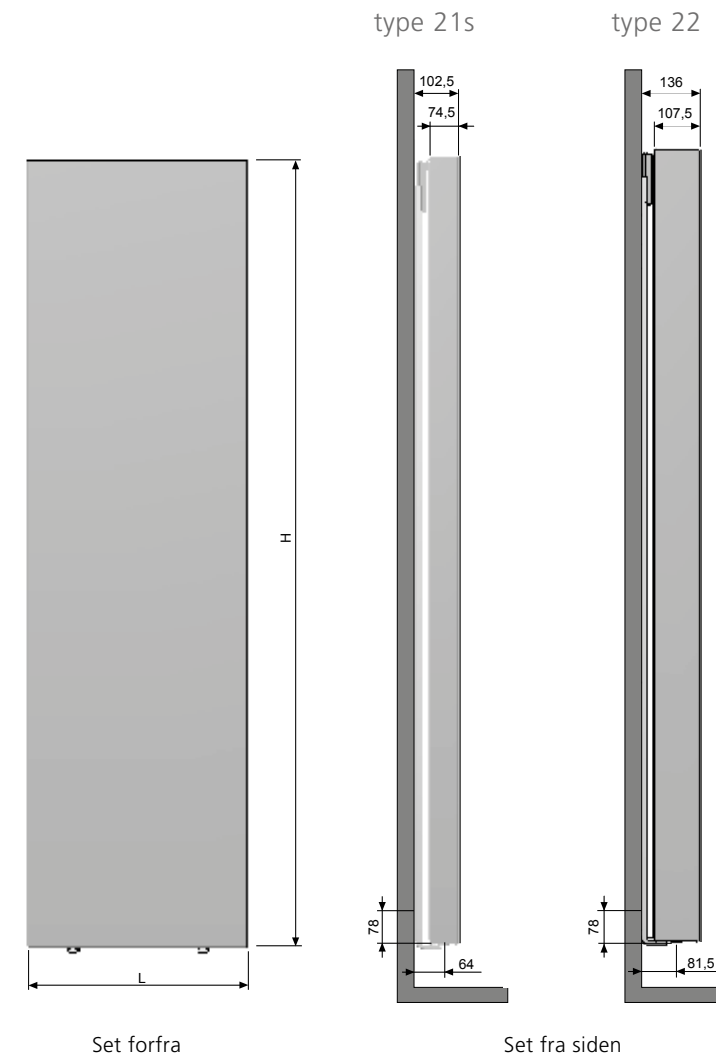
- Produkt:** Vertikal panelradiator med 1 centraltilslutning (forneden) og 2 sidetilslutninger (forneden). De to øverste tilslutninger er til installation af udluftningsventilen. Radiatoren er forskønnet af en glat forplade.
- Materiale:** Stål
- Finish:** Sidebeklædning og glat forplade
- Leveres med:** J-konsoller (ifølge direktiv VDI 6036 klasse 3), propper, udluftningsventil og monteringsvejledning
- Tilslutninger:** 2 x 3/4" udvendigt gevind, centraltilslutning Eurokonus (forneden), 4 x 1/2" indvendigt gevind
- Emballage:** Hver radiator er emballeret i en kvalitetskarton. En etiket beskriver radiatorens karakteristika: type, højde, længde.
- Garanti:** 10 år, såfremt Superia's generelle betingelser overholdes
- Lakering:** Alle radiatorer er affedt, fosfateret, lakeret ved kataforese og dækket af et lag pulvermaling i farven RAL 9010 som standard.
- Farve:** RAL 9010 (kan efter bestilling også fås i andre farver, se farvekort)
- Driftstryk, maks.:** 8 bar (trykprøvet til 10,4 bar)
- Fremløbstemperatur, maks.:** 120 °C
- Overensstemmelse:** Ifølge normen EN 442-1: 2014: radiatorer og konvektorer
- Type:** 21s | 22
- Højde:** 1600 | 1800 | 2000 | 2200 mm
- Længde:** 400 | 500 | 600 | 800 mm
- Dybde:** 74,5 | 107,5 mm

TEKNISKE DATA PR. LØBENDE METER VED 75/65/20 °C

Højde (mm)		Type 21s	Type 22
1600	W	2618	3202
	kg	88,38	99,66
	l	13,38	13,63
	n	1,33	1,40
1800	W	2800	3486
	kg	98,36	109,48
	l	15,13	16,46
	n	1,35	1,44
2000	W	2996	3772
	kg	108,36	119,30
	l	16,88	19,29
	n	1,36	1,48
2200	W	3208	4064
	kg	117,10	130,20
	l	19,38	22,14
	n	1,46	1,35



TEKNISKE TEGNINGER



TYPE 21s



TYPE 22

