

# STANDARD

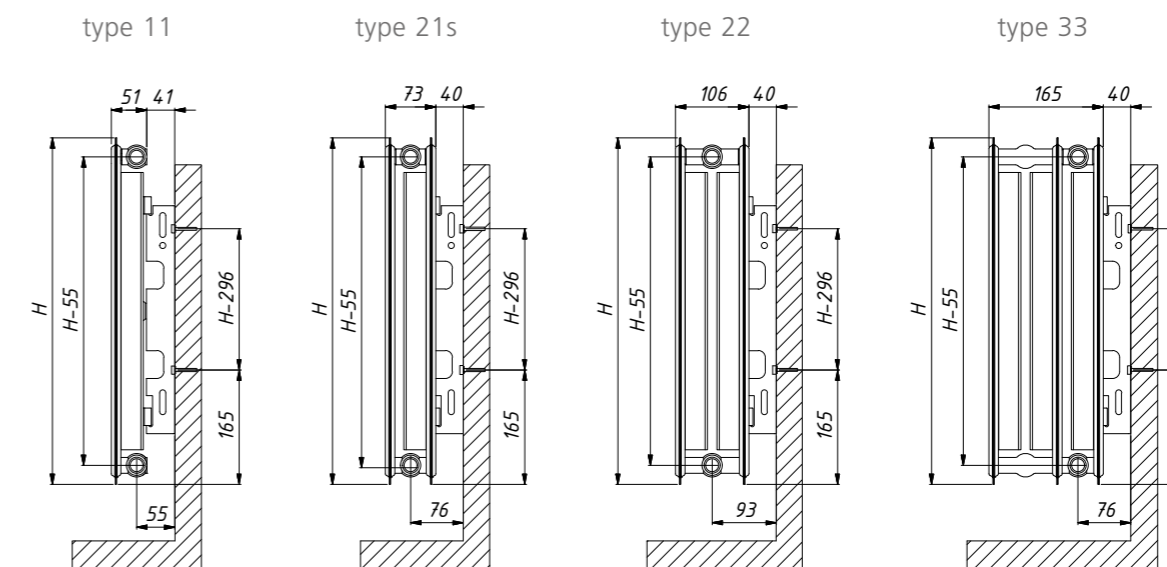
Thor Standard-radiatorer er stadig en stor klassiker. Den er garant for en hurtig varmeafgivelse og giver en høj varmeydelse, herunder i kombination med lavtemperatursystemer. Serien tæller ikke mindre end 6 modeller fra en radiator med 1 plade med konvektor til en superpotent radiator med 3 plader og 3 konvektorer. For ikke at tale om alt det ønskede eller nødvendige tilbehør, for komfort skal også være praktisk.

- Produkt:** Panelradiator forsynet med 4 sidetilslutninger
- Materiale:** Stål
- Finish:** Standard
- Leveres med:** L-formede konsoller, propper, aftapningshane, skruer og plugs
- Tilslutninger:** 4 x 1/2" indvendigt gevind (på siderne)
- Emballage:** Hver radiator er emballeret i en kvalitetskarton, forstærket og forsynet med plasthjørnebeskyttelser.  
En etiket beskriver radiatorens karakteristika: type, højde, længde.
- Garanti:** 10 år, såfremt Thor's generelle betingelser overholdes
- Lakering:** Alle radiatorer er affedt, fosfateret, lakeret ved kataforese og dækket af et lag pulvermaling i farven RAL 9010 som standard.
- Farve:** RAL 9010
- Driftstryk, maks.:** 10 bar (trykprøvet til 13 bar)
- Fremløbstemperatur, maks.:** 120 °C
- Overensstemmelse:** Ifølge normen EN 442-1: 2014: radiatorer og konvektorer
- Typer:** 11 | 21s | 22 | 33
- Højde:** 300 | 400 | 500 | 600 | 900 mm
- Længde:** 400 => 3000 mm
- Dybde:** 51 | 73 | 106 | 165 mm

## TEKNISKE DATA PR. LØBENDE METER VED 75/65/20 °C

Højde (mm)		Type 11	Type 21s	Type 22	Type 33
300	W		777	975	1386
	kg		12,05	13,49	20,19
	l		3,50	3,55	5,29
	n		1,31	1,28	1,31
400	W	666	985	1241	1770
	kg	9,20	15,95	18,05	27,02
	l	2,49	4,42	4,47	6,71
	n	1,31	1,31	1,30	1,32
500	W	802	1181	1494	2131
	kg	11,49	19,82	22,61	33,86
	l	2,82	5,33	5,38	8,07
	n	1,30	1,32	1,33	1,33
600	W	932	1368	1738	2472
	kg	13,77	23,68	27,17	40,70
	l	3,18	6,22	6,27	9,39
	n	1,30	1,32	1,34	1,33
900	W	1295	1881	2429	3394
	kg	20,64	35,28	40,86	61,19
	l	4,42	8,77	8,84	13,02
	n	1,30	1,34	1,36	1,34

## TEKNISKE TEGNINGER



TYPE 11



TYPE 21s / 22



TYPE 33



## KONSOLLER

