

P6

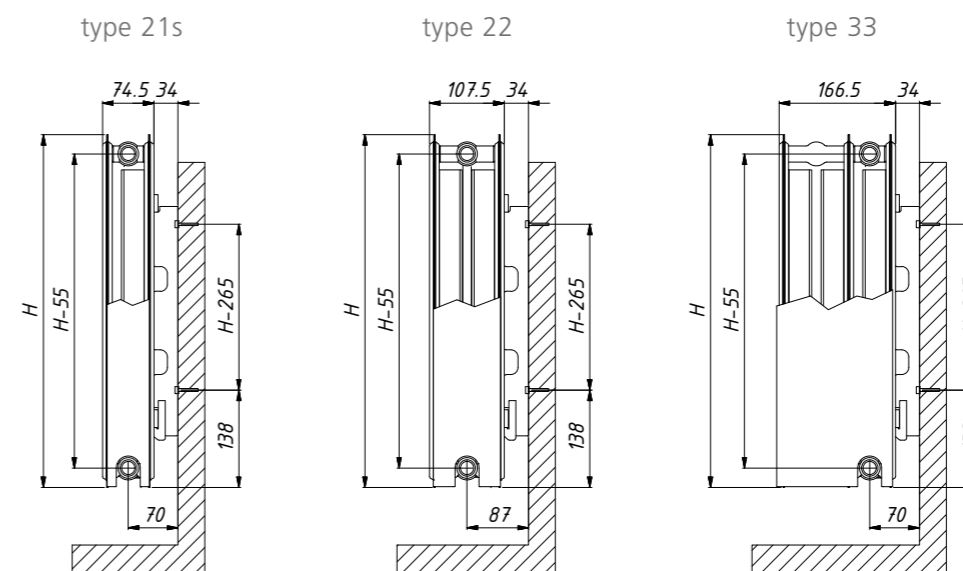
Udstyret med en glat forplade og afrundede vinkler vil radiatoren Thor P6 blive perfekt værdsat i ethvert interiør. Den usynlige fastgørelse i muren forstærker ligevægten i helheden. Endvidere er P6 yderst nem at vedligeholde. Forpladen kan let udskiftes på grund af et praktisk kliksystem.

- Produkt:** Ventilradiator med 2 tilslutninger forneden til højre og 4 sideforbindelsesstykker. Ventil medfølger. Radiatoren er forsynet med en glat forplade.
- Materiale:** Stål
- Finish:** Toprist, sidebeklædning og glat forplade
- Ventil:** Medfølgende ventil (uden termostathoved) er kompatibel med termostathoveder M30 x 1,5 mm.
- Leveres med:** Lukket konsol, propper, udluftningsventil, aftapningshane, ventil, skruer, plugs og monteringsvejledning
- Tilslutninger:** 2 x ¾" udvendigt gevind, forbindelse forneden til højre (Eurokonus), 4 x ½" indvendigt gevind på siderne
- Emballage:** Hver radiator er emballeret i en kvalitetskarton, forstærket og forsynet med plasthjørnebeskyttelser. En etiket beskriver radiatorens karakteristika: type, højde, længde.
- Garanti:** 10 år, såfremt Thor's generelle betingelser overholdes
- Lakering:** Alle radiatorer er affedt, fosfateret, lakeret ved kataforese og dækket af et lag pulvermaling i farven RAL 9010 som standard.
- Farve:** RAL 9010
- Driftstryk, maks.:** 10 bar (trykprøvet til 13 bar)
- Fremløbstemperatur, maks.:** 120 °C
- Overensstemmelse:** Ifølge normen EN 442-1: 2014: radiatorer og konvektorer
- Type:** 21s | 22 | 33
- Højde:** 300 | 400 | 500 | 600 | 900 mm
- Længde:** 400 => 3000 mm
- Dybde:** 74,5 | 107,5 | 166,5 mm

TEKNISKE DATA PR. LØBENDE METER VED 75/65/20 °C

Højde (mm)		Type 21s	Type 22	Type 33
300	W	690	878	1236
	kg	15,06	16,96	24,17
	l	3,50	3,55	5,29
	n	1,28	1,30	1,32
400	W	868	1104	1532
	kg	19,78	22,42	31,99
	l	4,42	4,47	6,71
	n	1,29	1,30	1,32
500	W	1034	1317	1822
	kg	24,50	27,90	39,82
	l	5,33	5,38	8,07
	n	1,29	1,31	1,32
600	W	1192	1521	2110
	kg	29,20	33,35	47,64
	l	6,22	6,27	9,39
	n	1,30	1,31	1,32
900	W	1623	2089	2991
	kg	43,30	49,71	71,05
	l	8,77	8,84	13,02
	n	1,29	1,28	1,32

TEKNISKE TEGNINGER



KONSOLLER

