

KONVEKTORER KC (KC6)

Thor Konvektorer KC er en lavkonvektor, tilpasset til enhver type interiør, ethvert rum og vindue. Den er forskønnet med en dekorativ rist og en sidebeklædning. Hvis radiatoren føjer sig diskret ind i sit miljø, garanterer dens smarte kredsløb med tvungen vandcirkulation ikke desto mindre maksimal varmeafgivelse.

Du vinder på intelligent vis plads i dit interiør, og du reducerer din varmeregning.

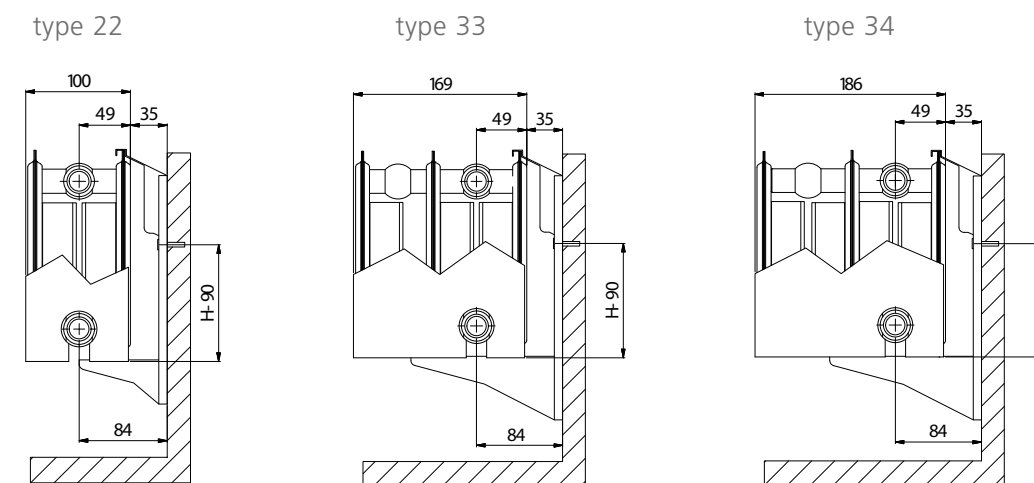
Mini Konvektorer KC fås i en murhængt version og version til fri placering.

- Produkt:** Lavkonvektor med 1 tilslutning forneden til højre og 4 sidetilslutninger. Ventil (isat) medfølger. Konsollerne giver mulighed for at vende radiatoren ved monteringen for at installere termostatbolten til venstre eller til højre.
- Materiale:** Stål
- Finish:** Toprist og sidebeklædning
- Leveres med:** Propper og udluftningsventil
- Tilslutninger:** 2 x ¾" udvendigt gevind, tilslutning forneden til højre (Eurokonus), 4 x ½" indvendigt gevind
- Emballage:** Hver radiator er emballeret i en kvalitetskarton. En etiket beskriver radiatorens karakteristika: type, højde, længde.
- Garanti:** 10 år, såfremt Thor's generelle betingelser overholdes
- Lakering:** Alle radiatoren er affedt, fosfateret, lakeret ved kataforese og dækket af et lag pulvermaling i farven RAL 9010 som standard.
- Farve:** RAL 9010 (kan efter bestilling også fås i andre farver, se farvekort)
- Driftstryk, maks.:** 8 bar (trykprøvet til 10,4 bar)
- Fremløbstemperatur, maks.:** 120 °C
- Overensstemmelse:** Ifølge normen EN 442-1: 2014: radiatoren og konvektorer
- Type:** 22 | 33 | 34
- Højde:** 150 | 200 mm
- Længde:** 800 => 4000 mm
- Dybde:** 100 | 169 | 186 mm

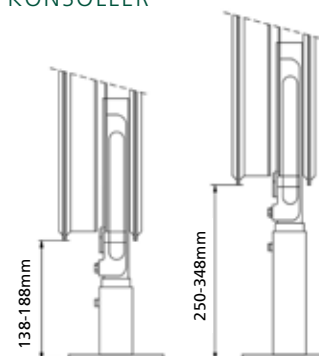
TEKNISKE DATA PR. LØBENDE METER VED 75/65/20 °C

Højde (mm)		Type 22	Type 33	Type 34
150	W	591	844	984
	kg	10,30	16,12	17,58
	l	2,30	3,50	3,60
	n	1,24	1,24	1,24
200	W	715	1029	1205
	kg	13,29	20,51	22,34
	l	3,10	3,50	4,70
	n	1,25	1,26	1,26

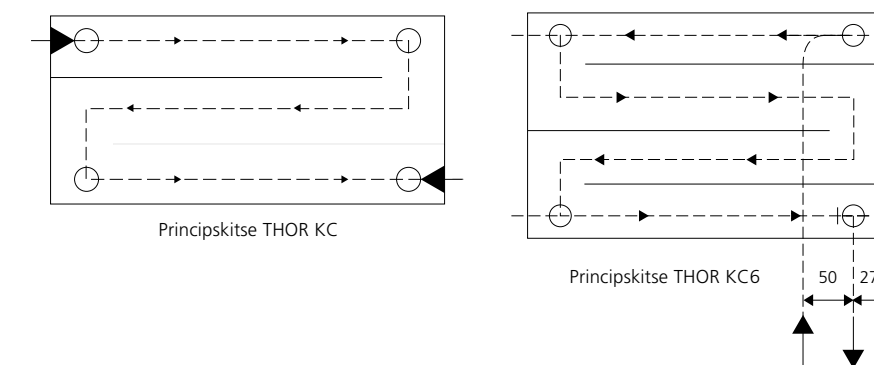
TEKNISKE TEGNINGER



KONSOLLER



Tvungen vandcirkulation for en forhøjet ydelse



Gulv konsol
Montering på gulvet



Gulv konsol
Montering i gulvet



Væg bæring type 22



Væg bæring type 33/34

