

CENTRAL LINE

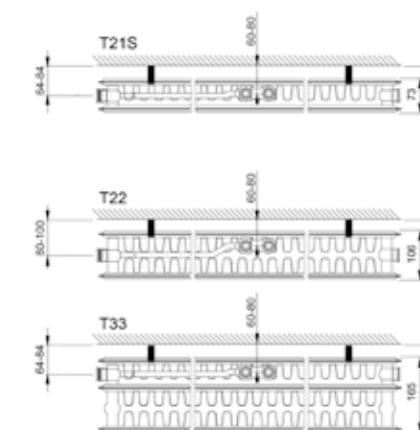
Ud over sin enkelhed sammenknytter ventilradiatoren Thor Central Line design og effektivitet til en klar helhed. Da den er forsynet med en glat forplade med horisontal linjer, føjer den sig smukt ind i ethvert interiør. Foreningen af enkelhed, effektivitet og elegance... En klasse for sig, udviklet i omhu for ydelse og forførelse. Den usynlige murfastgørelse forstærker balancen i helheden. Endvidere er Central Line yderst let at vedligeholde. Forpladen kan nemt udskiftes på grund af et praktisk klikssystem.

- Produkt:** Ventilradiator med 1 centraltilslutning (forneden) og 4 sidetilslutninger. Ventil medfølger. Radiatoren er forskønnet med en glat forplade med horisontal linjer.
- Materiale:** Stål
- Finish:** Toprist, sidebeklædning og glat forplade med horisontal linjer
- Ventil:** Den medfølgende bøsning (uden termostathoved) er kompatibel med termostathoveder M30 x 1,5 mm.
- Leveres med:** Lukket konsol, propper, udluftningsventil, aftapningshane, ventil, skruer, plugs og monteringsvejledning
- Tilslutninger:** 2 x ¾" udvendigt gevind, central tilslutning Eurokonus (forneden), 4 x ½" indvendigt gevind på siderne
- Emballage:** Hver radiator er emballeret i en kvalitetskarton, forstærket og forsynet med plasthjørnebeskyttelser. En etiket beskriver radiatorens karakteristika: type, højde, længde.
- Garanti:** 10 år, såfremt Thor's generelle betingelser overholdes
- Lakering:** Alle radiatoren er affedt, fosfateret, lakeret ved kataforese og dækket af et lag pulvermaling i farven RAL 9010 som standard.
- Farve:** RAL 9010
- Driftstryk, maks.:** 10 bar (trykprøvet til 13 bar)
- Fremløbstemperatur, maks.:** 120 °C
- Overensstemmelse:** Ifølge normen EN 442-1: 2014: radiatorer og konvektorer
- Type:** 21s | 22 | 33
- Højde:** 300 | 400 | 500 | 600 | 900 mm
- Længde:** 400 => 3000 mm
- Dybde:** 74,5 | 107,5 | 166,5 mm

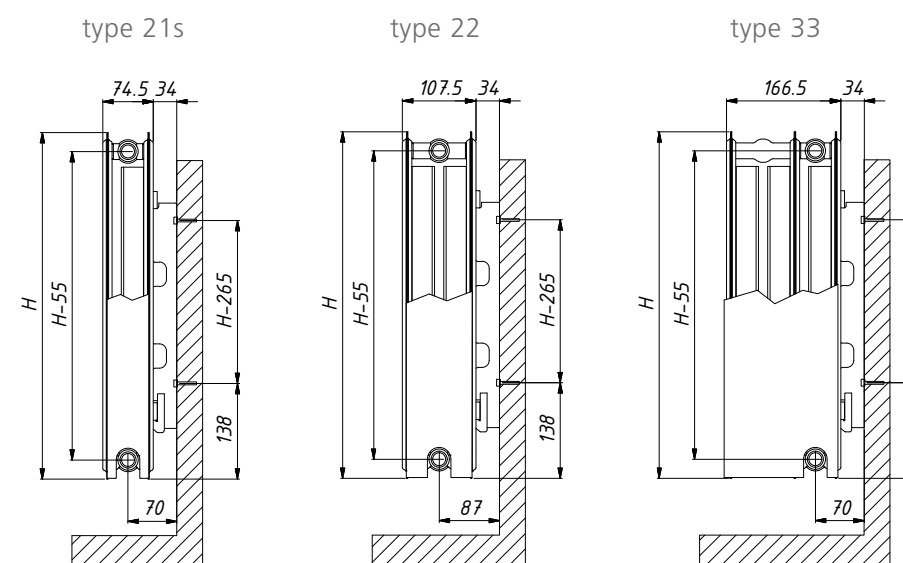
TEKNISKE DATA PR. LØBENDE METER VED 75/65/20 °C

Højde (mm)		Type 21s	Type 22	Type 33
300	W	690	878	1236
	kg	16,15	17,89	25,11
	l	3,50	3,55	5,29
	n	1,28	1,30	1,32
400	W	868	1104	1532
	kg	20,96	23,45	32,99
	l	4,42	4,47	6,71
	n	1,29	1,30	1,32
500	W	1034	1317	1822
	kg	25,77	28,88	40,91
	l	5,33	5,38	8,07
	n	1,29	1,31	1,32
600	W	1192	1521	2110
	kg	30,53	34,43	48,81
	l	6,22	6,27	9,39
	n	1,30	1,31	1,32
900	W	1623	2089	2991
	kg	44,59	51,03	72,48
	l	8,77	8,84	13,02
	n	1,29	1,28	1,32

SET NEDEFRA



TEKNISKE TEGNINGER



KONSOLLER

