

CENTRAL

Ventilradiatoren Thor Central er ensbetydende med levering af fremragende varme, fremsynet teknologi og stilrent udseende. På grund af sin enkelhed, sin effektivitet og sin æstetik, forstærket af dens intelligente og faste **centraltilslutning**, danner den et harmonisk hele i enhver del af livet og arbejdet.

Produkt: Ventilradiator med 1 central tilslutning (forneden) og 4 sidetilslutningsstykker. Ventil medfølger. J-konsollen giver mulighed for at vende radiatoren ved monteringen for at installere termostatgrebet til venstre eller til højre (undtagen type 11).

Materiale: Stål

Finish: Toprist og sidebeklædning

Ventil: Bøsningen (uden termostathoved) er kompatibel med termostathoveder M30 x 1,5 mm

Leveres med: L-konsoller (type 11) / J-konsoller (type 21s/22/33), propper, udluftningsventil, aftapningshane, ventil, skruer, plugs og monteringsvejledninger

Tilslutninger: 2 x ¾" udvendigt gevind, centralt forbindelsesstykke Eurokonus
4 x ½" indvendigt gevind på siderne

Emballage: Hver radiator er emballeret i en kvalitetskarton, forstærket og forsynet med plasthjørnebeskyttelser.
En etiket beskriver radiatorens karakteristika: type, højde, længde.

Garanti: 10 år, såfremt Thor's generelle betingelser overholdes

Lakering: Alle radiatorer er affedt, fosfateret, lakeret ved kataforese og dækket af et lag pulvermaling i farven RAL 9010 som standard.

Farve: RAL 9010

Driftstryk, maks.: 10 bar (trykprøvet til 13 bar)

Fremløbstemperatur, maks.: 120 °C

Overensstemmelse: Ifølge normen EN 442-1: 2014: radiatorer og konvektorer

Type: 11 | 21s | 22 | 33

Højde: 300 | 400 | 500 | 600 | 900 mm

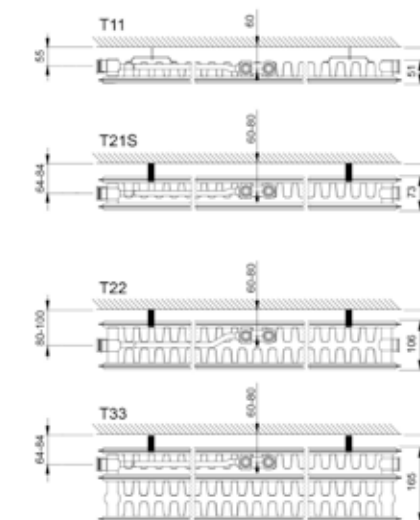
Længde: 400 => 3000 mm

Dybde: 51 | 73 | 106 | 165 mm

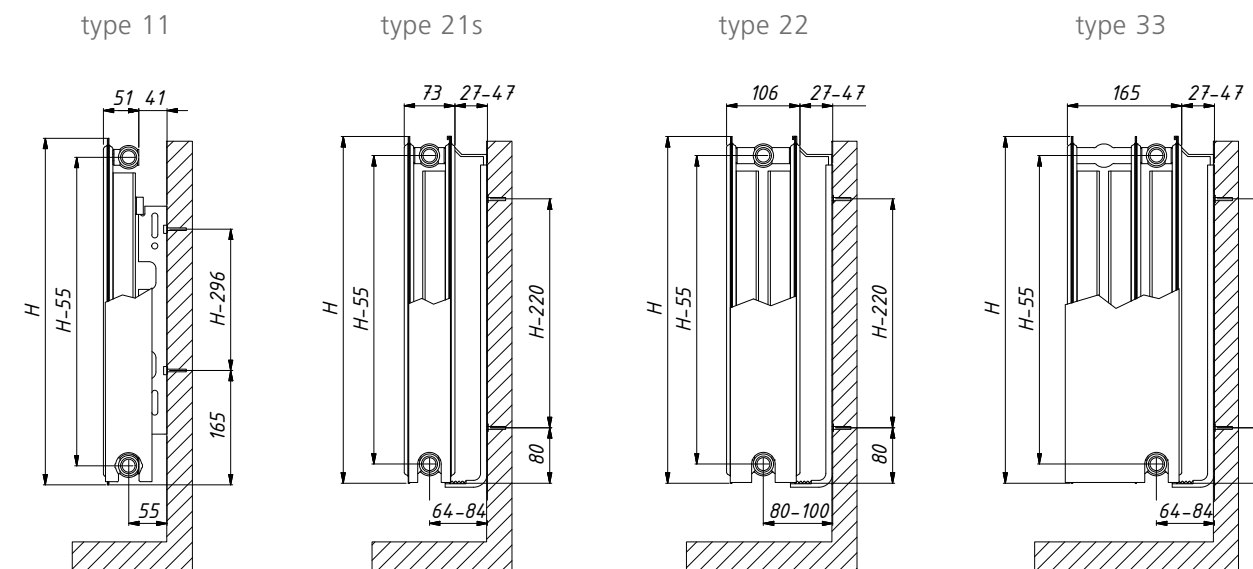
TEKNISKE DATA PR. LØBENDE METER VED 75/65/20 °C

Højde (mm)		Type 11	Type 21s	Type 22	Type 33
300	W	-	755	942	1334
	kg	-	13,91	15,65	22,87
	l	-	3,50	3,55	5,29
	n	-	1,31	1,31	1,29
400	W	666	953	1202	1700
	kg	11,53	18,00	20,49	30,03
	l	2,49	4,42	4,47	6,71
	n	1,30	1,31	1,32	1,30
500	W	802	1141	1449	2048
	kg	14,05	22,09	25,20	37,22
	l	2,82	5,33	5,38	8,07
	n	1,30	1,32	1,32	1,31
600	W	934	1322	1683	2379
	kg	16,60	26,14	30,04	44,43
	l	3,18	6,22	6,27	9,39
	n	1,30	1,32	1,33	1,32
900	W	1312	1841	2326	3297
	kg	24,23	38,06	44,50	65,95
	l	4,42	8,77	8,84	13,02
	n	1,30	1,33	1,34	1,34

SET NEDEFRA



TEKNISKE TEGNINGER



KONSOLLER

