

# C6

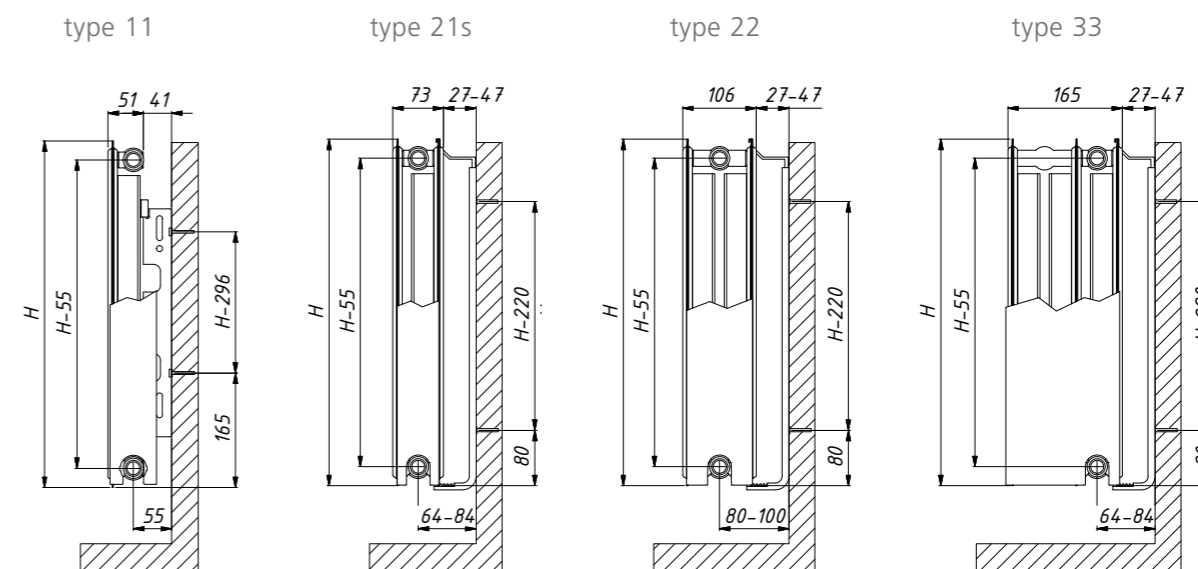
Radiatoren Thor C6 gør sit navn ære. Den er i virkeligheden »super« i enhver henseende: super-bekvem på grund af sin hurtige og kontrollerede varmeafgivelse, super-fleksibel på grund af 6 forskellige tilslutninger og super-smuk, fordi den serieleveres med et elegant toprist og ligeledes en elegant sidebeklædning. Radiatoren indpasses perfekt i en hvilken som helst del af livet og arbejdet og følger sig let efter dine ønsker om komfort og efter dit behov. Håndklædeophænget som option afslutter tabellen.

- Produkt:** Radiator til ventil med 2 tilslutninger forneden til højre og 4 sidetilslutningsstykker. J-konsollen giver mulighed for at vende radiatoren ved monteringen for at installere termostatgrebet til venstre eller til højre (undtagen type 11).
- Materiale:** Stål
- Finish:** Toprist og sidebeklædning
- Ventil:** Ventil (uden termostathoved) er kompatibel med termostathovederne M30 x 1,5 mm (ekstra)
- Leveres med:** L-konsoller (type 11) / J-konsoller (type 21s/22/33), propper, udluftningsventil, aftapningshane, skruer, plugs og monteringsvejledning
- Tilslutninger:** 2 x ¾" udvendigt gevindstykke forneden til højre (Eurokonus), 4 x ½" indvendigt gevind på siderne
- Emballage:** Hver radiator er emballeret i en kvalitetskarton, forstærket og forsynet med plasthjørnebeskyttelser. En etiket beskriver radiatorens karakteristika: type, højde, længde.
- Garanti:** 10 år, såfremt Thor's generelle betingelser overholdes
- Lakering:** Alle radiatorer er affedt, fosfateret, lakeret ved kataforese og dækket af et lag pulvermaling i farven RAL 9010 som standard.
- Farve:** RAL 9010
- Driftstryk, maks.:** 10 bar (trykprøvet til 13 bar)
- Fremløbstemperatur, maks.:** 120 °C
- Overensstemmelse:** Ifølge normen EN 442-1: 2014: radiatorer og konvektorer
- Type:** 11 | 21s | 22 | 33
- Højde:** 300 | 400 | 500 | 600 | 900 mm
- Længde:** 400 => 3000 mm
- Dybde:** 51 | 73 | 106 | 165 mm

## TEKNISKE DATA PR. LØBENDE METER VED 75/65/20 °C

Højde (mm)		Type 11	Type 21s	Type 22	Type 33
300	W		755	942	1334
	kg		12,83	14,96	22,19
	l		3,50	3,55	5,29
	n		1,31	1,31	1,29
400	W	666	953	1202	1700
	kg	10,83	17,13	19,75	29,35
	l	2,49	4,42	4,47	6,71
	n	1,30	1,31	1,32	1,30
500	W	802	1141	1449	2048
	kg	13,36	21,18	24,55	36,50
	l	2,82	5,33	5,38	8,07
	n	1,30	1,32	1,32	1,31
600	W	934	1322	1683	2379
	kg	15,89	25,22	29,35	47,81
	l	3,18	6,22	6,27	9,39
	n	1,30	1,32	1,33	1,32
900	W	1312	1841	2326	3297
	kg	23,49	37,37	43,76	65,12
	l	4,42	8,77	8,84	13,02
	n	1,30	1,33	1,34	1,34

## TEKNISKE TEGNINGER



## KONSOLLER

